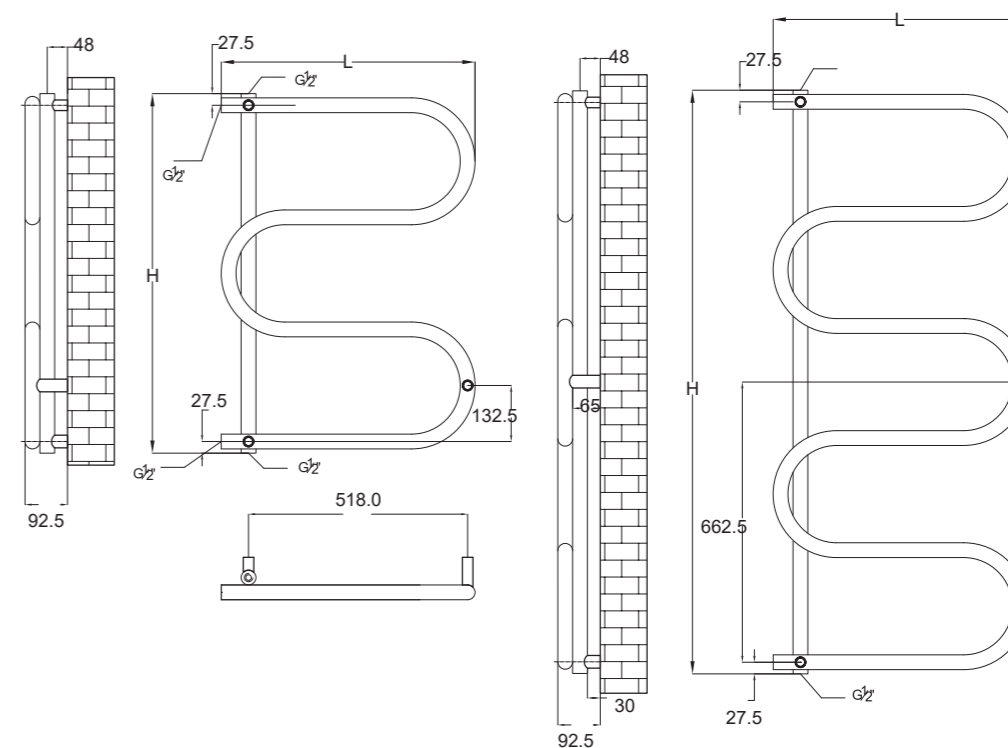


Ondo



Height Înălțime (H) mm	Length Lățime (L) mm	Centres Interax (A) mm	No el Nr elemente pcs	Weight Greutate kg	Volume Volum l	Output / Putere termică (watt) $\Delta t=30^{\circ}\text{C}$		Output / Putere termică (watt) $\Delta t=50^{\circ}\text{C}$	
						ral	chrome	ral	chrome
850	600	795	4	6.30	4.10	143	110	278	214
1380	600	1325	6	9.00	5.80	205	158	398	306



Hydraulic connections/
Conexiuni hidraulice



S1



Recommended valves, not included: SWING, pag 230
Robineți recomandate, nu sunt incluși: SWING, pag 230

- Max. working pressure/
Presiune max. de lucru 10 bar
- Max. working temperature/
Temperatură max. de lucru 90°C
- Mounting kit included/
Kit montaj inclus: K17 bis
- Factory pressure test/
Presiune de probă: 13 bar
- Elements & collectors/
Elemente și colectori: 35 mm